

Datenblatt Reihe D - DIN



PRODUKT - BESCHREIBUNG

Das SK H2O protec Dehnfugenband Reihe D gemäß DIN 18541, Teil 1 und 2, ist ein dauerhaft flexibles Abdichtungsprofil mit Mittelschlauch, hergestellt aus thermoplastischem Polymer, PVC-P oder PVC-NBR, zum Abdichten von Dehnfugen in wasserdichten Betonkonstruktionen mit großen Wasserdrücken.

Eigenschaften / Vorteile

- hohe Zugfestigkeit und Bruchdehnung
- hohe dauerhafte Flexibilität und hohe Belastbarkeit
- geeignet für Wasserdruck und große Setzungen
- resistent gegen alle natürlichen Medien, die aggressiv auf Beton wirken (ggf. BV)
- resistent gegen ein breites Spektrum von chemischen Stoffen (Tests für jede zusätzliche spezifische Situation notwendig)
- normalbeständig
- Lieferung von Systemen zur leichten Handhabung auf der Baustelle
- schweißbar durch Stumpfverbindungen auf der Baustelle

Verwendung

- Fugenabdichtung in Betonbauwerken
- Dehnfugen-Abdichtungssystem für den Ortbeton

Typische Bauwerke

- Geschäftshäuser, Keller, Tiefgaragen

Datenblatt Reihe D - DIN



Standard / Richtlinien

- DIN 18197
- DIN 18541 Teil 1 und 2
- WU-Richtlinie DAfStb
- Schweißanleitung

Prüfzertifikat / Genehmigungen

- letztgültiges Prüfzeugnis
- Konformitätserklärung DIN 18541
- Fremdüberwachung durch MPA NRW
- Interne Überwachung

PRODUKTDATEN

Material

- PVC-P (Polyvinylchlorid mit Weichmacher / P: plasticized)
- PVC-NBR (Polyvinylchlorid - Acrylnitril-Butadien-Kautschuk)

Farbe

- Schwarz

Verpackung

- Standard-Rollen von 25m, Zuschnitte und Systeme

Datenblatt Reihe D - DIN



MECHANISCHE EIGENSCHAFTEN gemäß DIN 18541, Teil 2

Shore-A-Härte	67 ± 5
----------------------	------------

Zugfestigkeit	$\geq 10 \text{ MPa}$
----------------------	-----------------------

Bruchdehnung	$\geq 350 \%$
---------------------	---------------

Weiterreißwiderstand	$\geq 12 \text{ kN/m}$
-----------------------------	------------------------

Kälteverhalten	Bruchdehnung bei $-20^\circ\text{C} \geq 200\%$
-----------------------	---

Verhalten nach Bewitterung	Zugfestigkeit $\leq 20\%$ Bruchdehnung $\leq 20\%$ Elastizitätsmodul $\leq 50\%$
---------------------------------------	--

zulässige Änderung der Mittelwerte
relativ zum Ausgangswert

Verhalten der Fügenaht beim Scherversuch	Abriss außerhalb der Fügenaht $\geq 0,6$
---	---

Kurzzeitfügefaktor f_z

Brandverhalten	Klasse E
-----------------------	----------

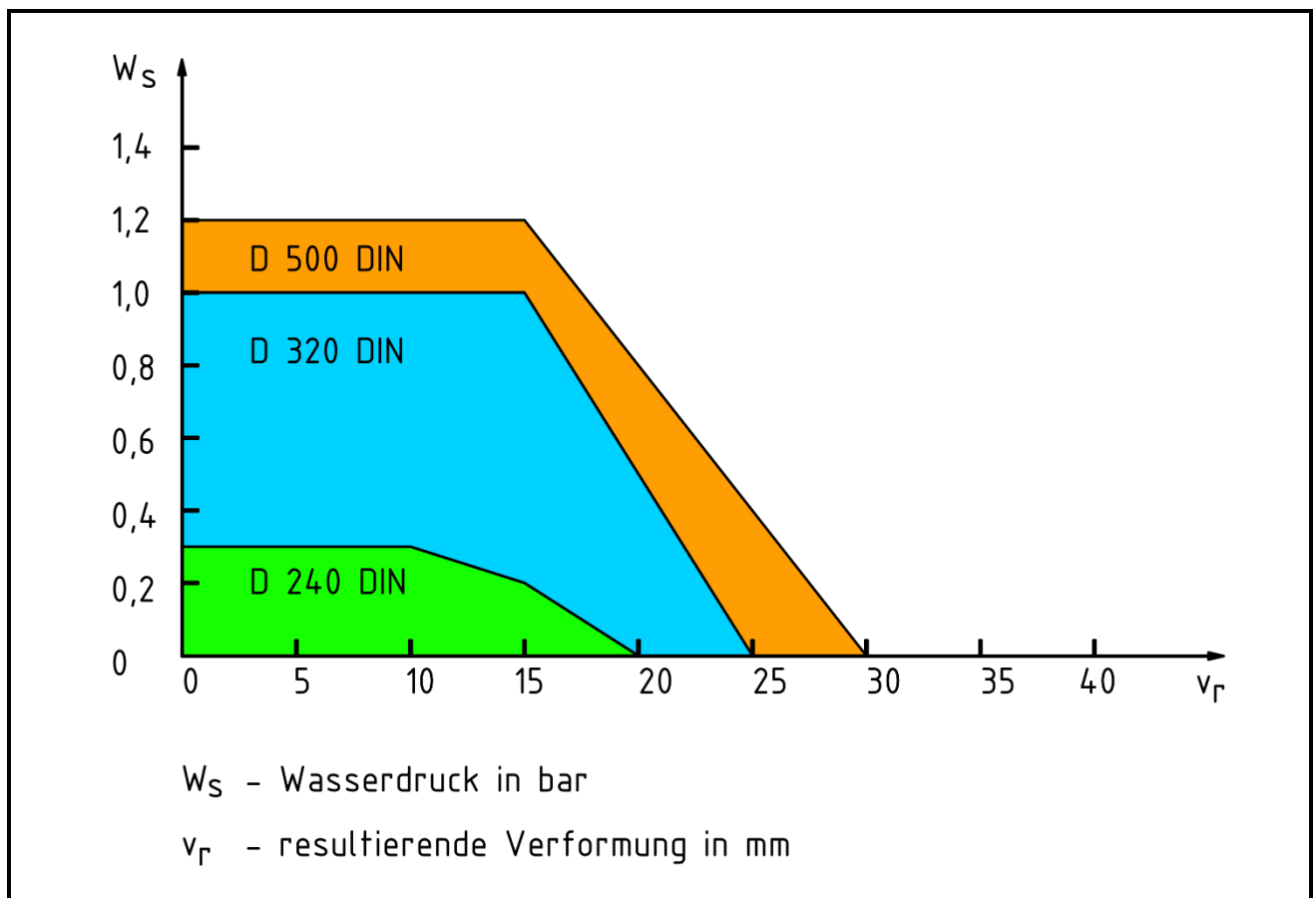
Verhalten nach Lagerung in Bitumen	Zugfestigkeit $< 20\%$ Bruchdehnung $< 20\%$ Elastizitätsmodul $< 50\%$
---	---

Datenblatt Reihe D - DIN



Auswahldiagramm

für Fugenbänder gemäß DIN 18541, Teil 1 und 2

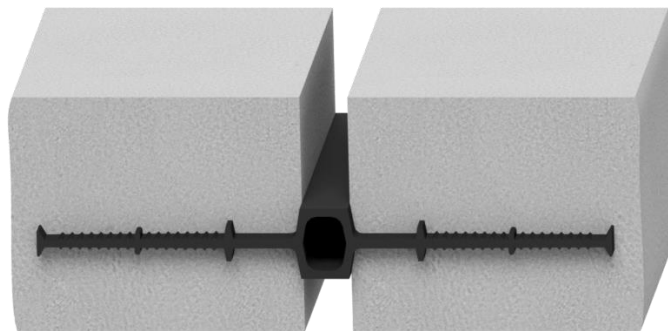
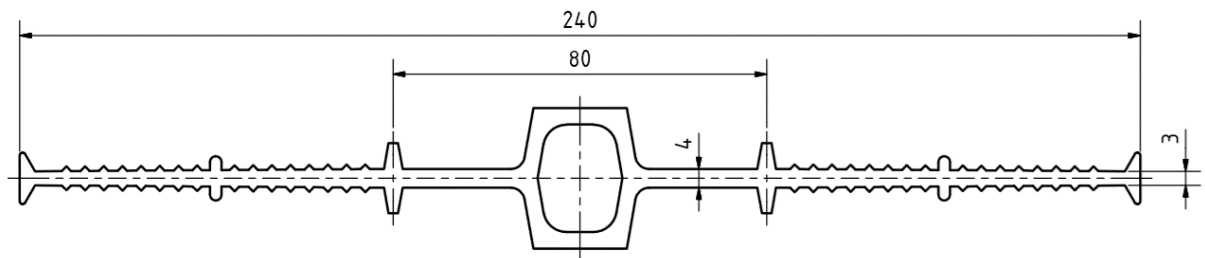


Auszug aus DIN 18197:2018-01

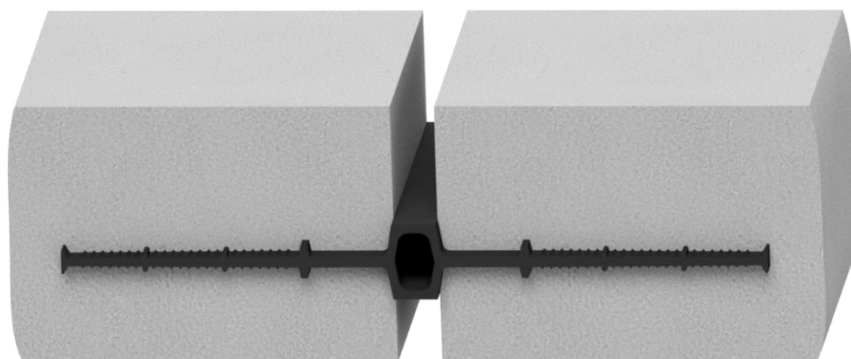
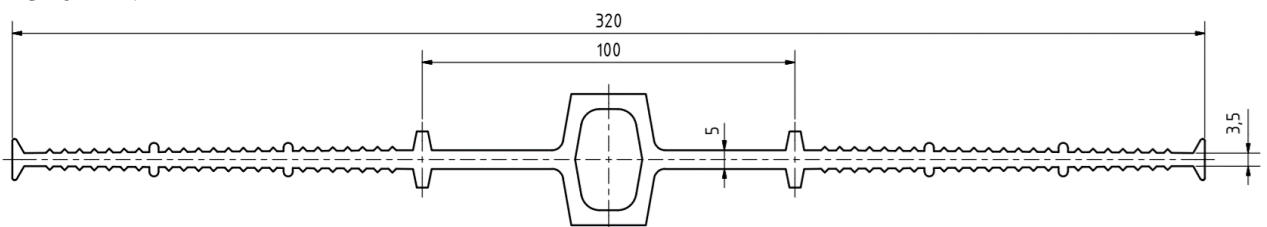
Datenblatt Reihe D - DIN



D 240 DIN



D 320 DIN



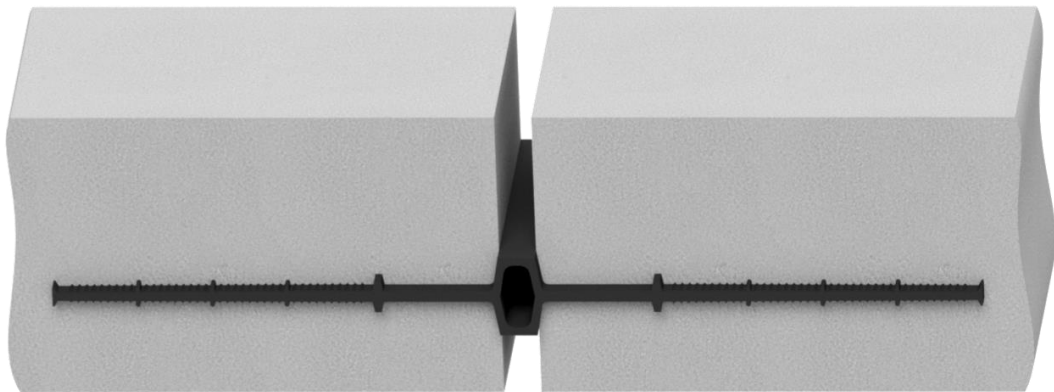
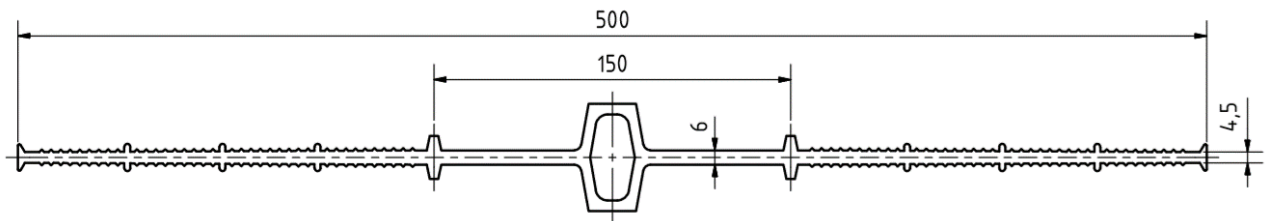
Alle Maße in mm

- D 240 DIN & D 320 DIN gemäß DIN 18541, Teil 1 und 2

Datenblatt Reihe D - DIN



D 500 DIN



Alle Maße in mm

- D 500 DIN gemäß DIN 18541, Teil 1 und 2